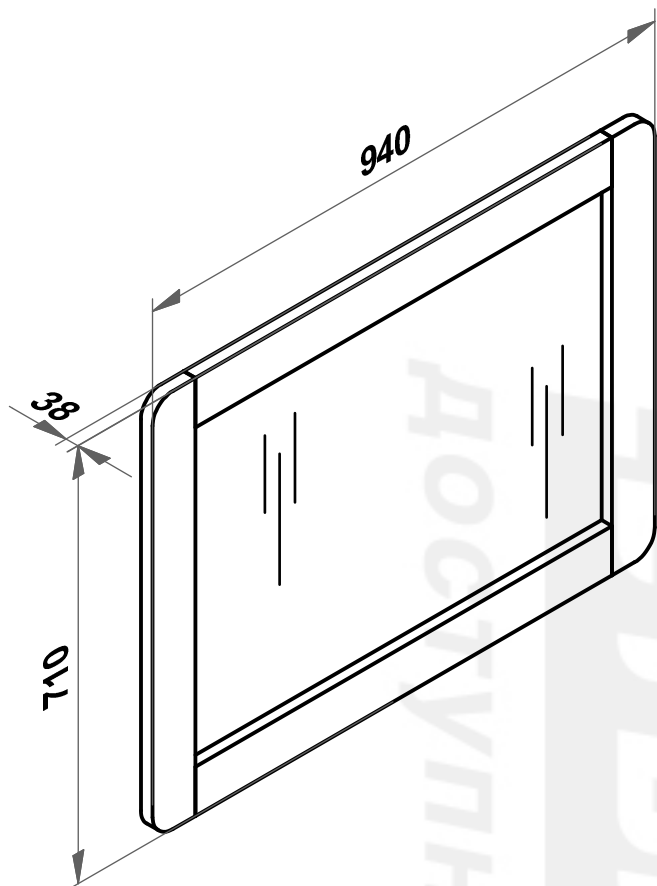





# Зеркало СБ-1628 ЭЛИТ SB-1628 ELIT



Поз.	L	B	S	Кол.
1	80	710	22	2
2	80	780	22	2
3	880	650	21	1

4	410	Φ8-30		8
5	217	4x30		6
6	542			2

